

- ▶ **D Betriebsanleitung**
- ▶ **GB Operating instructions**
- ▶ **F Manuel d'utilisation**



Sicherheitsbestimmungen

- Das Gerät darf nur von einer Elektrofachkraft oder unterwiesenen Personen installiert und in Betrieb genommen werden, die mit dieser Betriebsanleitung und den geltenden Vorschriften über Arbeitssicherheit und Unfallverhütung vertraut sind. Beachten Sie die VDE- sowie die örtlichen Vorschriften, insbesondere hinsichtlich der Schutzmaßnahmen.
- Halten Sie beim Transport, der Lagerung und im Betrieb die Bedingungen ein, wie sie unter den technischen Daten angegeben sind.
- Entsorgen Sie das Gerät nach Ablauf seiner Lebensdauer sachgerecht.
- Durch Öffnen des Gehäuses oder eigenmächtige Umbauten erlischt die Gewährleistung.
- Bauen Sie das Gerät in einen Schaltschrank mit der Schutzart IP54 ein.
- Sorgen Sie bei allen Ausgangskontakten bei kapazitiven und induktiven Lasten für eine ausreichende Schutzbeschaltung.
- Diese Bedienungsanleitung dient der Instruktion. Bewahren Sie sie für künftige Verwendung auf.

Bestimmungsgemäße Verwendung

Der Stillstandswächter S1SW P dient als Einrichtung zur Stillstandsüberwachung von Motoren. Das S1SW P ist bestimmt für den Einsatz in Stillstandsüberwachungen an Anlagen mit gefährlichen Maschinenteilen oder Werkzeugen.

Gerätebeschreibung

Der Stillstandswächter ist in einem S-99-Gehäuse untergebracht.

Merkmale:

- Relaisausgänge :
2 Hilfskontakte (U)
- Potentiometer „ta“ zum Einstellen der Auslaufüberwachungszeit
- Potentiometer „Level in %“ zum Einstellen der Ansprechempfindlichkeit U_{an} (Stillstandsschwelle)
- LED-Anzeige „PWR/FLT“ für Betrieb/ Störung
- LED-Anzeige „STOP“ für Stillstand
- Schiebeschalter „x1/x2“ zur Messbereichsverdoppelung

Der Stillstandswächter S1SW P arbeitet nach dem Arbeitsstromprinzip, d. h. das Gerät ist für Sicherheitsanwendungen nur mit Einschränkung geeignet. Für eine Sicherheitsschaltung gemäß VDE 0113 empfehlen wir die Sicherheitsschaltgeräte PSWZ oder PDWZ.



Safety regulations

- Electrical connections should be made by those who are qualified electrical engineers or have received sufficient training and are familiar with the information in these operating instructions and the relevant regulations concerning health and safety at work. Ensure VDE and local regulations are met, especially those relating to safety.
- Transport, storage and operating conditions should conform to the standards stated under Technical Details.
- The system must be disposed of properly when it reaches the end of its service life.
- The guarantee is rendered invalid if the housing is opened or unauthorised modifications carried out.
- The device should be installed in a control cabinet with protection type IP54.
- Sufficient fuse protection must be provided on all output contacts with capacitive and inductive loads.
- These operating instructions are intended for instruction and should be retained for future reference.

Intended use

The S1SW P is used for monitoring standstill of motors. The S1SW P is intended for use as a standstill monitor in plants with dangerous machine parts or tools.

Unit description

The standstill monitor is enclosed in an S-99 housing.

Features:

- Relay outputs:
2 auxiliary contacts (C/O)
- Potentiometer „ta“ to set the rundown monitoring time
- Potentiometer „Level in %“ to set the response sensitivity (standstill threshold)
- LED for operation/fault, „PWR/FLT“
- LED for standstill, „STOP“
- Slide switch „x1/x2“ for doubling the measuring range

The S1SW P operates to normally de-energised mode, i.e. the device has limited use in process control and safety applications. We would recommend using the PSWZ or the PDWZ in safety circuits in accordance with VDE 0113.



Conseils préliminaires

- L'installation et la mise en œuvre de l'appareil doivent être effectuées par un électricien ou une personne spécialisée en installations électriques, en tenant compte du manuel d'utilisation et des prescriptions en vigueur au sujet de la sécurité du travail et de la protection contre les accidents. Veuillez respecter les règlements VDE ainsi que les règlements locaux, notamment en ce qui concerne les mesures de protection.
- Respecter les exigences des normes spécifiées lors du transport, du stockage et de l'utilisation de l'appareil (voir Caractéristiques techniques).
- A la fin de sa durée de service, éliminez l'appareil conformément aux prescriptions.
- L'ouverture du boîtier ou des modifications non autorisées annulent automatiquement la clause de garantie.
- Installez l'appareil dans une armoire électrique de classe de protection IP54.
- Assurez-vous du pouvoir de coupure des contacts de sortie en cas de charges inductives ou capacitives.
- Le manuel d'utilisation sert à l'instruction. Veuillez conserver ce manuel pour une utilisation ultérieure.

Utilisation conforme

Le contrôleur d'arrêt S1SW P permet de détecter l'arrêt d'un moteur. Le S1SW P est conçu pour une utilisation en détecteur d'arrêt sur des installations avec des parties de machine ou des outils dangereux.

Description de l'appareil

Le contrôleur d'arrêt est intégré dans un boîtier S-97.

Particularités :

- Sorties de relais :
2 contacts d'information (OF)
- Potentiomètre « ta » pour régler la durée de contrôle du temps d'arrêt
- Potentiomètre « Level in % » pour régler la sensibilité d'enclenchement (seuil d'arrêt)
- LED de visualisation du fonctionnement / des pannes, « PWR/FLT »
- LED de visualisation d'arrêt, « STOP »
- Sélecteur « x1/x2 » pour le doublement de la plage de mesure

Le contrôleur d'arrêt S1SW P fonctionne par excitation du relais de sortie; son utilisation pour des applications de sécurité n'est possible que sous certaines conditions. Pour des applications de sécurité selon VDE 0113, nous recommandons les relais de sécurité PSWZ ou PDWZ.

Funktionsbeschreibung

Das Gerät erfasst die in der Motorwicklung induzierte Spannung U_M , die beim Auslaufen der Motorwelle entsteht. Wenn die Spannung den eingestellten Ansprechwert U_{an} unterschreitet, meldet das S1SW P Stillstand. Nach dem Einschalten der Versorgungsspannung U_B und bei Motorstillstand ($U_M < U_{an}$) ziehen die Ausgangsrelais K1 und K2 an. Once he motor has started ($U_M > U_{ab}$), the output relays de-energise. An additional cycle will depend on the type of operating mode used.

Function description

The device measures the regenerated voltage U_M induced from the motor during the rundown period. If voltage falls below the set response value U_{an} , the S1SW P will detect standstill. Once the operating voltage U_B has been applied and the motor is at standstill ($U_M < U_{an}$), the output relays K1 and K2 energise. Once he motor has started ($U_M > U_{ab}$), the output relays de-energise. An additional cycle will depend on the type of operating mode used.

Description du fonctionnement

L'appareil mesure la tension rémanente U_M qui est générée dans les enroulements du moteur lors de sa décélération. Lorsque la tension mesurée passe en dessous de la valeur d'enclenchement définie U_{an} , le S1SW P signale l'arrêt. A la mise sous tension du relais U_B et en cas d'arrêt du moteur ($U_M < U_{an}$), les relais de sortie K1 et K2 passent en position travail. Après le démarrage du moteur, K1 retombe ($U_M > U_{ab}$). Le déroulement ultérieur dépend du mode de fonctionnement utilisé.

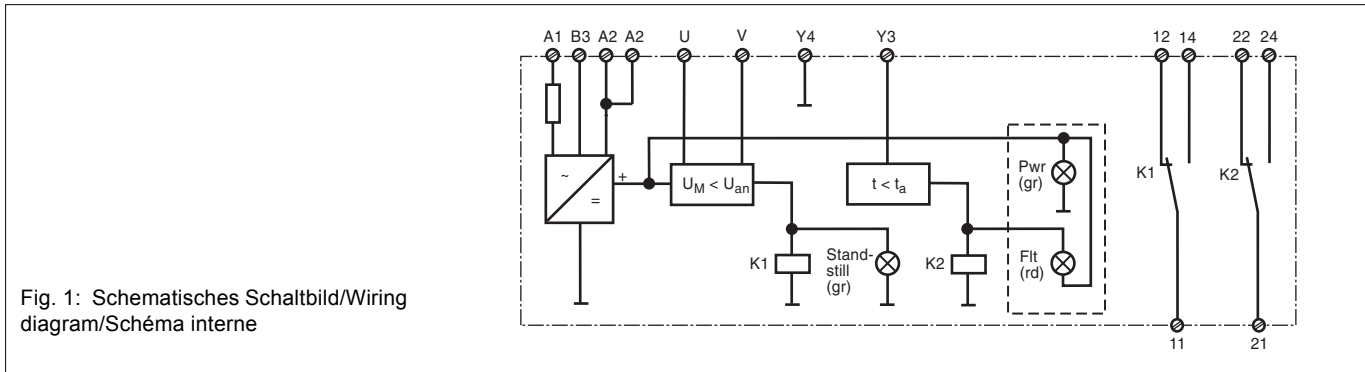


Fig. 1: Schematisches Schaltbild/Wiring diagram/Schéma interne

Betriebsarten

- Stillstandsüberwachung ohne Auslaufüberwachung
Die Klemmen Y3-Y4 sind gebrückt. Das Relais K1 zieht wieder an, wenn der Motor abgeschaltet und die vom Motor induzierte Spannung U_M den Ansprechwert U_{an} unterschreitet (Stillstand). Der Hilfskontakt 11-12 öffnet, 11-14 schließt.
- Stillstands- und Auslaufüberwachung
An die Klemmen Y3-Y4 ist der Öffnerkontakt des Motorschützes angeschlossen. Durch Abschalten des Motors wird der Öffnerkontakt des Motorschützes geschlossen und dadurch wird die Auslaufüberwachungszeit t_a gestartet. Wenn die vom Motor induzierte Spannung U_M innerhalb dieser Überwachungszeit den Ansprechwert U_{an} unterschreitet, zieht Relais K1 an. Der Hilfskontakt 11-12 öffnet, 11-14 schließt. Wenn die Spannung nach Ablauf der Überwachungszeit noch größer als der Ansprechwert U_{an} ist, fällt Relais K2 ab. Der Hilfskontakt 21-24 öffnet, 21-22 schließt.

Operating modes

- Standstill monitoring without rundown monitoring
Terminals Y3-Y4 are linked. Relay K1 energises again if the motor is switched off and the induced voltage U_M from the motor falls below the response value U_{an} (standstill). The auxiliary contact 11-12 opens and 11-14 closes.
- Standstill and rundown monitoring
The N/C contact of the motor's relay is connected to terminals Y3-Y4. If the motor is switched off the N/C contact of the motor's relay is closed and in doing so rundown monitoring t_a is started. If the induced voltage U_M from the motor falls below the response value U_{an} within the monitoring time, relay K1 energises. The auxiliary contact 11-12 opens and 11-14 closes. If the voltage is still greater than the response value U_{an} once monitoring time has elapsed, the relay K2 de-energises. The auxiliary contact 21-24 opens and 21-22 closes.

Modes de fonctionnement

- Contrôle de l'arrêt sans contrôle du temps d'arrêt
Les bornes Y3-Y4 sont pontées. Le relais K1 repasse en position travail, lorsque le moteur est coupé et que la tension U_M induite par le moteur passe en dessous de la valeur d'enclenchement U_{an} (arrêt). Le contact d'information 11-9 s'ouvre, 11-10 se ferme.
- Contrôle de l'arrêt et du temps d'arrêt
Le contact repos du contacteur moteur est raccordé au bornes Y3-Y4. En arrêtant le moteur, le contact repos du contacteur moteur ferme le circuit aux bornes Y3-Y4, ce qui déclenche le début de la durée de contrôle du temps d'arrêt t_a . Si la tension U_M induite par le moteur au cours de cette durée de contrôle passe en dessous de la valeur d'enclenchement U_{an} , le relais K1 passe en position travail. Le contact d'information 11-12 s'ouvre, 11-14 se ferme. Si la tension est encore supérieure à la valeur d'enclenchement U_{an} à l'issue de la durée de contrôle, le relais K2 retombe. Le contact d'information 21-24 s'ouvre, 21-22 se ferme.

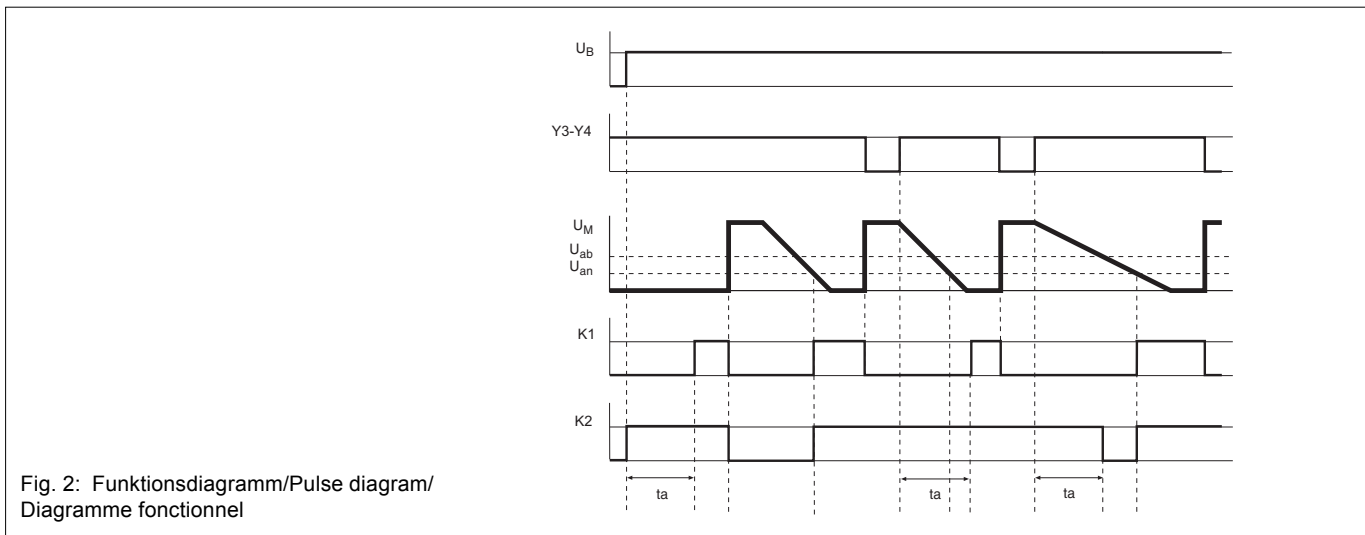


Fig. 2: Funktionsdiagramm/Pulse diagram/Diagramme fonctionnel

Montage

Bauen Sie den Stillstandswächter in einen Schaltschrank mit einer Schutzart von mind. IP54 ein. Das Gerät lässt sich auf eine Normschiene aufschrauben. Sichern Sie das Gerät bei Montage auf einer senkrechten Tragschiene (35 mm) durch ein Haltelement wie z. B. Endhalter oder Endwinkel.

Inbetriebnahme

Beachten Sie bei der Inbetriebnahme:

- **Vor die Ausgangskontakte eine Sicherung (siehe "Techn. Daten") schalten, um das Verschweißen der Kontakte zu verhindern.**
- Leitungsmaterial aus Kupferdraht verwenden.
- Angaben im Kapitel „Technische Daten“ unbedingt einhalten.

Anschluss

- Versorgungsspannung
 - 42 ... 240 V AC/DC an Klemmen A1 und A2
 - 24 V AC/DC an Klemmen B3 und A2 anschließen.
- Ggf. Versorgungsspannung für weitere Geräte an der zweiten A2-Klemme anschließen.
- Messkreis
 - U und V anschließen.
- Überwachungskreis
 - mit Auslaufüberwachung: Öffnerkontakt des Motorschützes an Klemme Y3 und Y4 anschließen.
 - ohne Auslaufüberwachung: Y3 und Y4 brücken.

Einstellung und Ablauf

- Ansprechwert U_{an} :
 - Potentiometer „ta“ auf Linksanschlag
 - Potentiometer „Level in %“ in Mittelstellung
 - Motor starten und nach Erreichen der Nennzahl wieder abschalten. Bei Erreichen des eingestellten Ansprechwerts U_{an} meldet der Hilfskontakt 11-12-14 Stillstand.
 - Ansprechwert U_{an} erhöhen: Potentiometer „Level in %“ nach rechts drehen, Ansprechwert verkleinern: Potentiometer nach links drehen. Nach jeder Änderung Wert durch Starten und Abschalten des Motors überprüfen.
 - Wenn der Spannungsbereich nicht ausreicht, den Schiebeschalter auf „x2“ stellen, dann den Ansprechwert wie beschrieben verändern.
- Auslaufüberwachungszeit
 - Potentiometer „ta“ auf Mittelstellung
 - Motor starten und nach Erreichen der Nennzahl wieder abschalten. Wenn der Hilfskontakt 11-12-14 Stillstand meldet, ist die Zeit korrekt. Wenn der Hilfskontakt 21-22-24 eine Störung meldet, das Potentiometer „ta“ nach rechts drehen, um die Überwachungszeit zu erhöhen.

Installation

The unit must be installed in a control cabinet with a minimum protection type of IP54. The unit can be installed on to a DIN-Rail. If you are installing the unit on to a vertical DIN-Rail (35 mm) ensure that it is mounted securely by using a fixing bracket or an end angle.

Commissioning

When you are commissioning the unit, the following points should be taken into account:

- **To prevent contact welding, a fuse (see "Technical Data") should be connected before the output contacts.**
- Use copper wiring.
- Information given in the "Technical Details" must be observed.

Connection

- Supply voltage
 - Connect 42 ... 240 VAC/DC to terminals A1 and A2.
 - Connect 24 VAC/DC to terminals B3 and A2.
- Connect supply voltage for any other devices to 2nd terminal A2.
- Measuring circuit
 - Connect U and V.
- Monitoring circuit
 - with rundown monitoring: Connect the N/C contact of the motor relay to Y3 and Y4.
 - without rundown monitoring: Link Y3 and Y4.

Settings and sequence

- Response value U_{an} :
 - Turn the potentiometer "ta" to the left.
 - Turn the potentiometer "Level in %" to its mid-point.
 - Start the motor and once the voltage reaches its nominal speed, switch off the motor. Once voltage has reached the set response value U_{an} the auxiliary contact 11-12-14 signals standstill.
 - To increase the response value U_{an} : turn the potentiometer "Level in %" to the right; to reduce the response value: turn the potentiometer to the left. Check each value change by starting and switching off the motor.
 - If the voltage range is insufficient, set the slide switch to "x2" and change the response value as described.
- Rundown monitoring time
 - Turn the potentiometer "ta" to its mid-point.
 - Start the motor and once it reaches its nominal speed, switch off the motor. If the auxiliary contact 11-12-14 signals standstill, the time is correct. If the auxiliary contact 21-22-24 signals a fault, turn the potentiometer "ta" to the right; this increases monitoring time.

Montage

Le contrôleur d'arrêt doit être monté dans une armoire de commande ayant au moins un indice de protection IP54. L'appareil peut être encliqueté sur un rail DIN. En cas de montage sur un profilé support vertical (35 mm), fixez l'appareil à l'aide d'un élément de retenue comme par ex. une console ou une équerre terminale.

Mise en service

Remarques préliminaires :

- **Protégez les contacts de sortie par des fusibles (voir « Caractéristiques techniques ») pour éviter leur soudage.**
- Utilisez du fil de cuivre comme matériau pour les câbles.
- Respectez les données indiquées dans les Caractéristiques Techniques.

Raccordement

- Raccorder une tension d'alimentation
 - 42 ... 240 V AC/DC sur les bornes A1 et A2
 - 24 V AC/DC sur les bornes B3 et A2.
- Utiliser la deuxième borne A2 pour le raccordement des autres relais.
- Circuit de mesure
 - Raccorder U et V.
- Circuit de contrôle
 - avec contrôle du temps d'arrêt : Raccorder le contact repos du contacteur moteur sur les bornes Y3 et Y4.
 - sans contrôle du temps d'arrêt : Ponteur Y3 et Y4.

Réglage et déroulement

- Valeur d'enclenchement U_{an} :
 - Potentiomètre « ta » sur la butée de gauche
 - Potentiomètre « Level in % » en position centrale
 - Lancer le moteur et le couper à nouveau après avoir atteint la vitesse de rotation nominale. Lorsque la valeur d'enclenchement définie est atteinte U_{an} , le contact d'information 11-12-14 signale l'arrêt.
 - Augmenter la valeur d'enclenchement U_{an} : Tourner le potentiomètre « Level in % » vers la droite, diminuer la valeur d'enclenchement : Tourner le potentiomètre vers la gauche. Après chaque modification, contrôler la valeur en démarrant et en arrêtant le moteur.
 - Si le domaine de réglage n'est pas suffisant, mettre le commutateur sur la position x2, puis régler le seuil comme décrit.
- Durée de contrôle du temps d'arrêt
 - Potentiomètre « ta » de la durée en position centrale
 - Lancer le moteur et le couper à nouveau après avoir atteint la vitesse de rotation nominale. Si le contact d'information 11-12-14 signale l'arrêt, la durée est correcte. Si le contact d'information 21-22-24 signale une panne, tourner le potentiomètre « ta » vers la droite pour augmenter la durée de contrôle.

Anwendung

In dem Beispiel in Fig. 3 wird der angeschlossene Motor nur auf Stillstand überwacht.

In der Anwendungsschaltung nach Fig. 4 wird mit einem Öffnerkontakt vom Motorschutz K3 der Steuerkreis Y3-Y4 geschaltet (Betriebsart Stillstands- und Auslaufüberwachung).

Application

In Fig. 3 the connected motor is monitored for standstill.

Fig. 4 shows the control circuit Y3-Y4 is switched on via the N/C contact from the motor relay K3 (operating mode: standstill and rundown monitoring).

Application

Dans l'exemple de la Fig. 3, seul l'arrêt du moteur est surveillé.

Dans l'exemple selon la Fig. 4, un contact repos du contacteur moteur K3 permet de piloter le circuit de commande Y3-Y4 (mode de fonctionnement contrôle de l'arrêt et du temps d'arrêt).

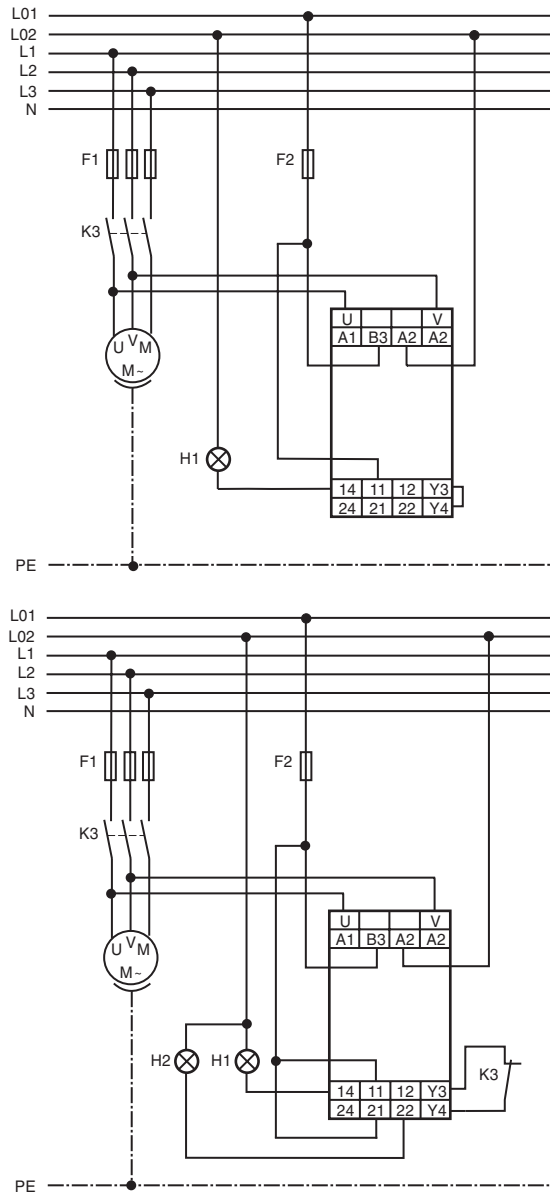


Fig. 3: Stillstandsüberwachung/Standstill monitoring/Détection d'arrêt

Fig. 4: Stillstands- und Auslaufüberwachung/Standstill and run-down monitoring/Détection d'arrêt avec surveillance du temps d'arrêt

Überprüfung - Fehlerursachen

Schließen Sie eine einstellbare Spannungsquelle an den Messkreis an, um zu prüfen, ob das Gerät ordnungsgemäß auslöst bzw. sich wieder aktivieren lässt.

Testing – faults

Connect a suitable voltage source to the measuring circuit to test whether the device can be triggered and reactivated correctly.

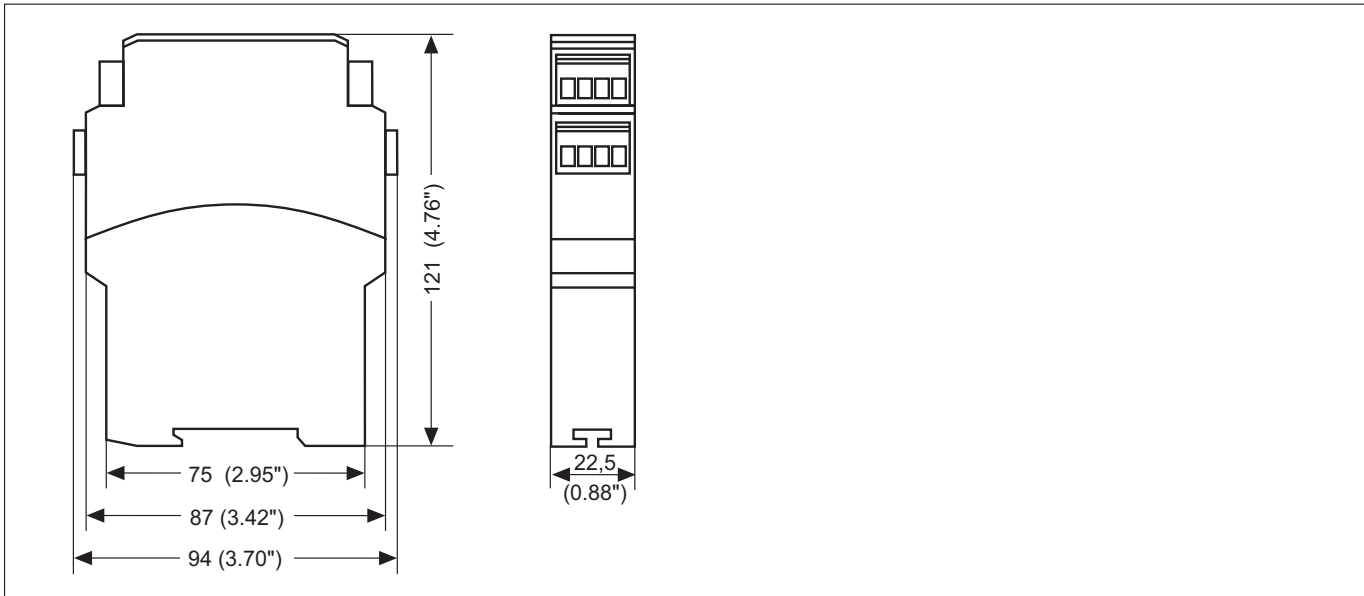
Vérifications - Causes d'erreur

Raccordez une source de tension réglable au circuit de mesure pour contrôler si l'appareil se déclenche correctement ou s'il se laisse à nouveau réactiver.

Technische Daten	Technical Details	Caractéristiques techniques	
Elektrische Daten	Electrical data	Caractéristiques électriques	
Versorgungsspannung U _B	Supply voltage U _B	Tension d'alimentation U _B	AC/DC: 24 ... 240 V
Spannungstoleranz U _B	Voltage tolerance U _B	Plage de la tension d'alimentation U _B	-15 % ... +10 %
Frequenzbereich AC	Frequency range AC	Fréquence AC	50 ... 60 Hz
Leistungsaufnahme bei U _B	Power Consumption at U _B	Consommation pour U _B	AC: 5 VA DC: 2,5 W
Max. zulässiger Einschaltstrom	Max. permitted inrush current	Pouvoir de coupure admissible max.	8 A AC
Ausgangskontakte Hilfskontakt (U)	Output contacts Auxiliary contact (C/O)	Contacts de sortie Contacts d'information (OF)	2
Gebrauchskategorie nach EN 60947-4-1	Usage category acc. to EN 60947-4-1	Catégorie d'utilisation selon EN 60947-4-1	AC1: 240 V/0,1 ... 5 A/1200 VA DC1: 24 V/0,1 ... 5 A/120 W AC15: 230 V/2 A; DC13: 24 V/1,5 A
EN 60947-5-1	EN 60947-5-1	EN 60947-5-1	
Kontaktmaterial	Contact material	Matériau des contacts	AgSnO ₂ , 3 µm Hartvergoldung/ 3 µm gold plating/plaquage or 3 µm
Kontaktabsicherung extern nach EN 60947-5-1	External Contact Fuse Protection EN 60947-5-1	Protection des contacts EN 60947-5-1	
Schmelzsicherung flink	Blow-out fuse quick acting	Fusible rapide	6 A
Schmelzsicherung träge	Blow-out fuse slow acting	Fusible normal	4 A
Messkreis	Measuring circuit	Circuits de mesure	
Messkreis	Measuring circuit	Circuit mesure	
Eingangsspannung	Input Voltage	Tension d'entrée	AC/DC: max. 690 V
Frequenzbereich	Frequency range	Fréquence	0 ... 1000 Hz
Eingangsimpedanz	Input Impedance	Impédance d'entrée	5 MOhm
Hysterese	Hysteresis	Hystérésis	
Ansprechwert U _{an}	Response time U _{an}	Valeur d'enclenchement U _{an}	U _{an} = 0,02 ... 3 V; 0,04 ... 6 V
Rücksetzwert U _{ab}	Release time U _{ab}	Valeur de retombée U _{ab}	U _{ab} = 1,5 U _{an}
Ansprechverzögerung	Delay-on Energisation	Temps de réaction à la mise sous tension	ca./approx./env. 1 s
Rückfallverzögerung	Delay-on De-Energisation	Temps de retombée	ca./approx./env. 170 ms
Auslaufüberwachungszeit	Run-down Monitoring Time	Temps de surveillance d'arrêt	0 ... 30 s
Umweltdaten	Environmental data	Environnement	
Mechanische Lebensdauer	Mechanical Life	Durée de vie mécanique	30 x 10 ⁶ Schaltspiele/cycles/ manoeuvres
EMV	EMC	CEM	EN 50081-1, EN 50082-2
Schwingungen nach Frequenz Amplitude	Vibration to Frequency Amplitude	Vibrations selon Fréquence Amplitude	EN 60068-2-6 10 ... 55 Hz 0,35 mm
Klimabeanspruchung	Climatic suitability	Sollicitations climatiques	EN 60068-2-78
Luft- und Kriechstrecken	Airgap creepage	Cheminement et claquage	EN 60947-1
Umgebungstemperatur	Ambient temperature	Température d'utilisation	-10 ... +55 °C
Lagertemperatur	Storage temperature	Température de stockage	-40 ... +85 °C
Mechanische Daten	Mechanical data	Données mécaniques	
Querschnitt des Außenleiters (Schraubklemmen)	Cable cross section (screw terminals)	Capacité de raccordement (borniers à vis)	
1 Leiter flexibel	1 core flexible	1 conducteur souple	0,20 ... 4,0 mm ² /24-10 AWG
2 Leiter gleichen Querschnitts flexibel mit Aderendhülse ohne Kunststoffhülse	2 core, same cross section flexible with crimp connectors, without insulating sleeve	2 câbles de même diamètre souple avec embout sans chapeau plastique	0,20 ... 2,5 mm ² /24-14 AWG
flexibel mit TWIN-Aderendhülse	flexible with TWIN crimp connectors	souple avec embout TWIN	0,20 ... 2,5 mm ² /24-14 AWG
Anzugsdrehmoment für Schraubklemmen	Torque setting for screw terminals	Couple de serrage (borniers à vis)	0,6 Nm
Einbaulage	Mounting position	Position de montage	beliebig/any/au choix
Gehäusematerial	Housing material	Matériau du boîtier	
Front	front panel	face avant	ABS UL 94 V0
Gehäuse	housing	boîtier	PPO UL 94 V0
Schutzart	Protection type	Indice de protection	
Einbauraum (z. B. Schaltschrank)	Mounting (e.g. control cabinet)	Lieu d'implantation (par ex. armoire)	IP54
Gehäuse	Housing	Boîtier	IP40
Klemmenbereich	Terminals	Borniers	IP20

Abmessungen (Schraubklemmen) H x B x T	Dimensions (screw terminals) H x W x D	Dimensions (borniers à vis) H x L x P	94 x 22,5 x 121 mm
Gewicht	Weight	Poids	145 g

Abmessungen in mm (")/Dimensions in mm (")/Dimensions en mm (")



► **Technischer Support**
+49 711 3409-444

► ...
In vielen Ländern sind wir durch unsere Tochtergesellschaften und Handelspartner vertreten.

Nähere Informationen entnehmen Sie bitte unserer Homepage oder nehmen Sie Kontakt mit unserem Stammhaus auf.

► **Technical support**
+49 711 3409-444

► ...
In many countries we are represented by our subsidiaries and sales partners.

Please refer to our Homepage for further details or contact our headquarters.

► **Assistance technique**
+49 711 3409-444

► ...
Nos filiales et partenaires commerciaux nous représentent dans plusieurs pays.

Pour plus de renseignements, consultez notre site internet ou contactez notre maison mère.

► **www**
www.pilz.com

Pilz GmbH & Co. KG
Felix-Wankel-Straße 2
73760 Ostfildern, Germany
Telephone: +49 711 3409-0
Telefax: +49 711 3409-133
E-Mail: pilz.gmbh@pilz.de